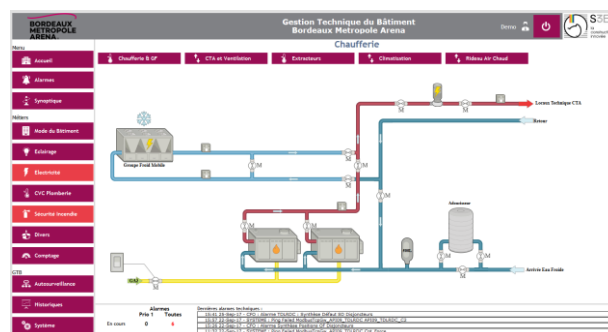
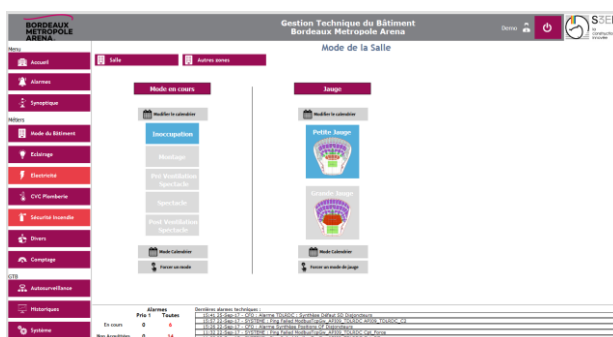
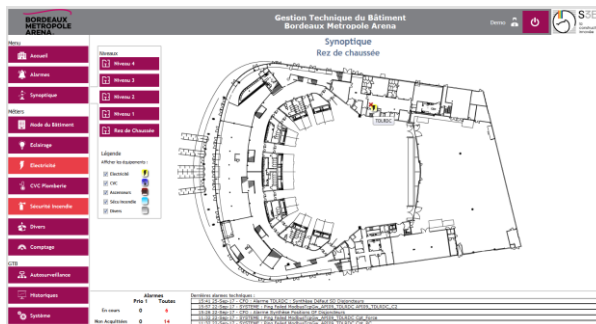
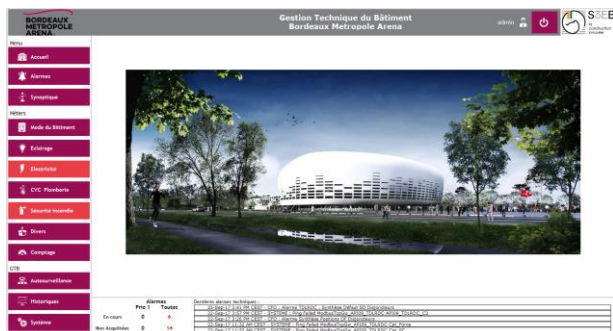


BORDEAUX METROPOLE ARENA



LOT : GTB

Maitre d'ouvrage : SENSO



Prestations :

La GTB de cette grande salle de spectacle de 11 000 places assure :

- le pilotage des éclairages du bâtiment
- le suivi énergétique
- la gestion des alarmes techniques courants forts / courants faibles
- la supervision CVC (CTA, PAC...)

Technologie :

- full IP
- JACE
- modules ISMA
- Automates Wago

Chiffres significatifs :

- **Surface :** 11 000 places
- **Date de livraison :** 11/12/2017